

# NOVUM PLUS

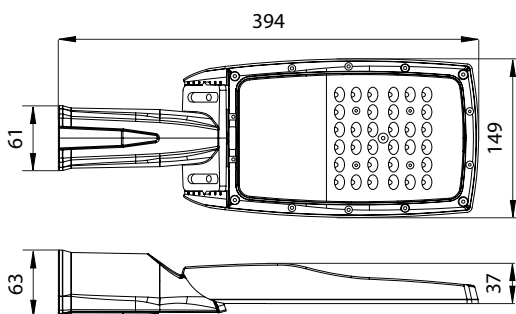
oprawa drogowa LED 50W, IP 65

barwa światła: neutralna biała

indeks: **OU-NP0050-40**



## WYMIARY GABARYTOWE (mm)



## PRZEZNACZENIE. CHARAKTERYSTYKA

- oprawa uliczna LED będąca produktem wyposażonym
- źródło światła: moduł LED NP0050, 50W, NB o klasie efektywności energetycznej E
- barwa światła: neutralna biała
- wysoki stopień ochrony: IP 65
- rozsył światła: niesymetryczny, kąt rozsyłu światła 75°x145°
- montaż: na wysięgniku poziomym i pionowym słupie o średnicy max. 50mm za pomocą uchwyty stanowiącego integralną część oprawy
- zastosowanie: oświetlanie dróg, ulic, placów, mostów, a także różnorodnych przestrzeni otwartych o charakterze reprezentacyjnym i terenów rekreacyjnych w obszarach zurbanizowanych, itp.
- kolor korpusu: szary

## BUDOWA. DANE TECHNICZNE

- aluminiowy korpus, malowany proszkowo
- moduł LED ze zintegrowanym elektronicznym układem zasilania
- specjalnie zaprojektowana multisoczewka o rozsyłe niesymetrycznym, wykonana z poliwęglanu (PC), osłaniająca diody LED
- uszczelnienie pomiędzy multisoczewką a korpusem oprawy, zapewniające ochronę przed zabrudzeniami i wilgocią
- aluminiowy uchwyt umożliwiający regulację kąta nachylenia oprawy
- trójżyłowy przewód zasilający wyprowadzony z oprawy

PARAMETRY TECHNICZNE	WARTOŚCI
Model:	NOVUM PLUS, 50W, NB
Napięcie zasilania (U)	220V ± 240V AC
Częstotliwość (f)	50/60Hz
Moc oprawy (P)	50 W
Układ optyczny	multisoczewka
Kąt rozsyłu światła	75° x 145°
Współczynnik mocy (cos φ)	0,95
Stopień ochrony	IP 65
Klasa ochronności	I
Źródło światła	moduł LED NP0050, 50W, NB o klasie efektywności energetycznej E
Typ diod LED	SMD
Barwa światła	neutralna biała
Temperatura barwowa (CCT)	4000K
Wskaźnik oddawania barw (CRI)	≥ 70
Trwałość znamionowa	25000 h
Strumień świetlny oprawy	5 000 lm ±5%
Sprawność świetlna	95%
Temperatura Ta	-25°C ± +45°C
Masa	1,12 kg

