

# TUCAN LED

oprawa parkowa LED, moc: 40W - 90W  
barwa światła: neutralna biała



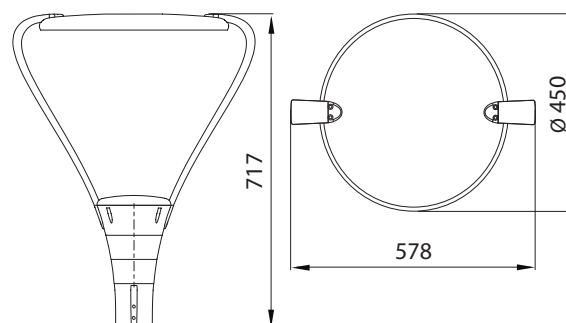
## PRZEZNACZENIE. CHARAKTERYSTYKA

- oprawa parkowa LED będąca produktem wyposażonym
- źródło światła: moduł LED o klasie efektywności energetycznej D
- wysoki stopień ochrony: IP 65
- układ optyczny: soczewkowy, symetryczny, o kącie rozsyłu światła 120°, osłonięty szybą hartowaną
- montaż: na rurowym słupie o średnicy  $\varnothing$  60-80mm
- zastosowanie: oświetlenie parków, ogrodów, ciągów spacerowych, dróg osiedlowych, ścieżek rowerowych, parkingów, itp.
- kolor: szary ciemny

## BUDOWA. DANE TECHNICZNE

- „kapelusz” z odlewu aluminiowego, malowany proszkowo
- panel z diodami LED typu SMD, umiejscowiony w „kapeluszu”
- specjalnie zaprojektowana multisoczewka o rozsyłe symetrycznym, osłaniająca diody LED
- szyba hartowana osłaniająca od dołu panel LED
- ramiona łączące „kapelusz” z komorą zasilacza LED, wykonane z odlewu aluminiowego malowanego proszkowo oraz z tworzywa ABS
- uszczelka umieszczona pomiędzy „kapeluszem” a szybą hartowaną zapewniająca wysoki stopień ochrony
- zasilacz LED zainstalowany w szczelnej komorze z odlewu aluminiowego, malowanej proszkowo

## WYMIARY GABARYTOWE (mm)



## PARAMETRY TECHNICZNE

Model	TUCAN LED					
Indeks	OG-TL0040-40	OG-TL0050-40	OG-TL0060-40	OG-TL0070-40	OG-TL0080-40	OG-TL0090-40
Moc oprawy (P)	40W	50W	60W	70W	80W	90W
Napięcie zasilania (U)	220V - 240V AC	220V - 240V AC	220V - 240V AC	220V - 240V AC	220V - 240V AC	220V - 240V AC
Częstotliwość (f)	50/60Hz	50/60Hz	50/60Hz	50/60Hz	50/60Hz	50/60Hz
Kąt rozsyłu światła	120°	120°	120°	120°	120°	120°
Współczynnik mocy (cos $\phi$ )	$\geq 0,90$	$\geq 0,90$	$\geq 0,90$	$\geq 0,90$	$\geq 0,90$	$\geq 0,90$
Stopień ochrony	IP 65	IP 65	IP 65	IP 65	IP 65	IP 65
Klasa ochronności	I	I	I	I	I	I
Źródło światła	moduł LED TL0080, 80W, NB o klasie efektywności energetycznej D	moduł LED TL0080, 80W, NB o klasie efektywności energetycznej D	moduł LED TL0080, 80W, NB o klasie efektywności energetycznej D	moduł LED TL0080, 80W, NB o klasie efektywności energetycznej D	moduł LED TL0080, 80W, NB o klasie efektywności energetycznej D	moduł LED TL0080, 80W, NB o klasie efektywności energetycznej D
Typ diod LED	SMD	SMD	SMD	SMD	SMD	SMD
Barwa światła	neutralna biała	neutralna biała	neutralna biała	neutralna biała	neutralna biała	neutralna biała
Temperatura barwowa (CCT)	4000K	4000K	4000K	4000K	4000K	4000K
Wskaźnik oddawania barw (CRI)	80	80	80	80	80	80
Trwałość znamionowa	50 000 h	50 000 h	50 000 h	50 000 h	50 000 h	50 000 h
Strumień świetlny oprawy	5 300 lm	6 700 lm	8 000 lm	9 300 lm	10 600 lm	12 000 lm
Użyteczny strumień świetlny oprawy w szerokim stożku 120°	4 500 lm	5 600 lm	6 750 lm	7 800 lm	9 000 lm	10 000 lm
Temperatura pracy Ta	-40°C - +50°C	-40°C - +50°C	-40°C - +50°C	-40°C - +50°C	-40°C - +50°C	-40°C - +50°C
Masa	8,0 kg	8,0 kg	8,0 kg	8,0 kg	8,0 kg	8,0 kg

