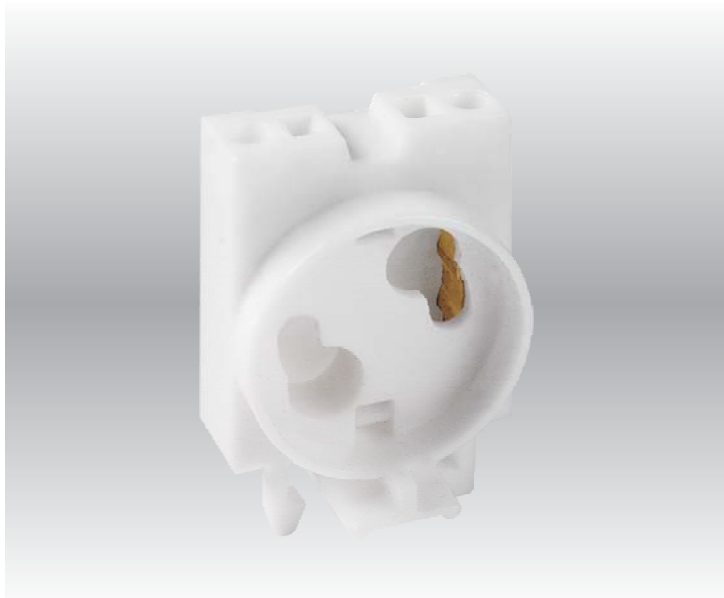


378

oprawka do zapłonników

indeks: EO-WP0000-07



PRZEZNACZENIE. CHARAKTERYSTYKA

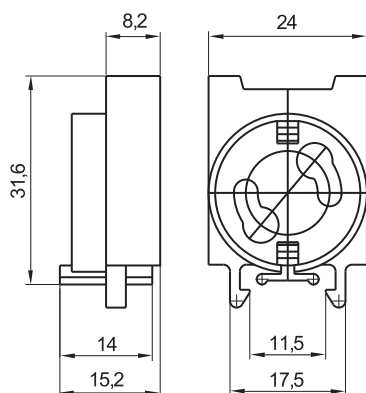
- oprawka umożliwiająca podłączenie zapłonnika w świetłokowych oprawkach oświetleniowych zasilanych statecznikami elektromagnetycznymi

BUDOWA. DANE TECHNICZNE

- obudowa wykonana z poliwęglanu
- styki wykonane z fosforobrazu
- montaż w oprawkach w otworach wykonanych wg rys. montażowego

PARAMETRY TECHNICZNE	WARTOŚCI
Prąd znamionowy (I_n)	2A
Napięcie znamionowe (U_n)	250V
Zaciski	bezśrubowe
Dopuszczalny przekrój przewodów	$0,5 + 1,0\text{mm}^2$
Długość odizolowania przewodów	$6 + 7\text{mm}$
Dopuszczalna grubość ścianki podłoża	$0,5 + 1,0\text{mm}$
Stopień ochrony	IP 20
Masa	7g

WYMIARY GABARYTOWE (mm)



MOCOWANIE OPRAWKI

