

PASEO GU100

oprawy oświetlenia ekspozycyjnego

CHARAKTERYSTYKA

- oprawy LED sufitowe ruchome, przeznaczone do wbudowania w sufit podwieszany
- zasilanie bezpośrednio z sieci prądu przemiennego o napięciu 230V
- źródło światła: jedna żarówka LED AR-111 z trzonkiem GU10 (brak w komplecie)
- rekomendowane żarówki LED AR111 z trzonkiem GU10 marki BRILUM
- płynna regulacja położenia źródła światła w płaszczyźnie pionowej i poziomej, zapewnia precyzyjne ukierunkowanie wiązki świetlnej
- montaż w sufitach podwieszanych wszystkich typów o grubości od 15mm do 25mm
- minimalna odległość od najbliższego oświetlanego obiektu: 0,5m
- oprawy nie powinny w żadnym wypadku być okryte matą izolacyjną lub podobnym materiałem
- zastosowanie: oświetlenie pomieszczeń mieszkalnych, sklepów, biur, restauracji, hoteli, jak również do tworzenia akcentów świetlnych w galeriach, muzeach, na wystawach

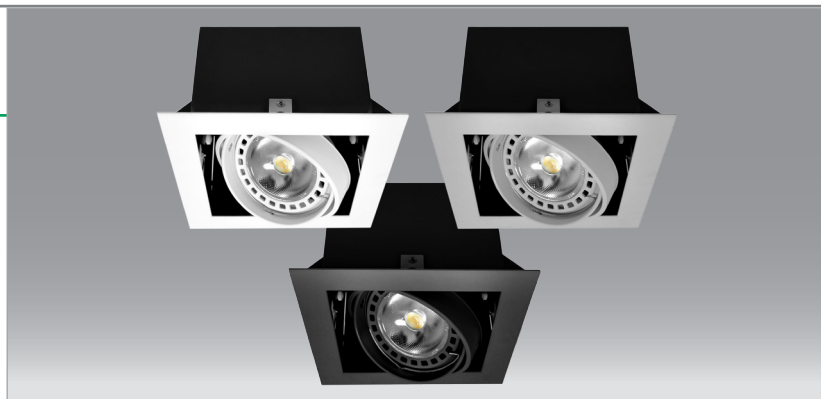
BUDOWA

- obudowa - metalowa, malowana proszkowo: czarna
- ramka kołnierza - metalowa, malowana proszkowo: biała, szara lub czarna
- ruchomy pierścień – metalowy, malowany proszkowo: biały, szary lub czarny

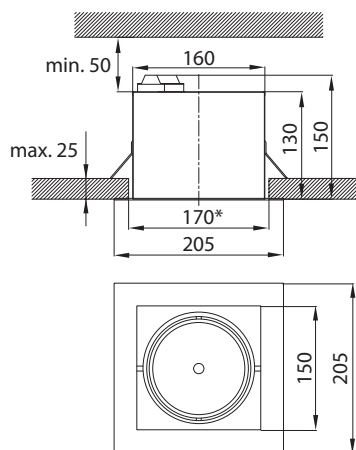
PARAMETRY TECHNICZNE

| Model | PASEO GU100 | PASEO GU100 | PASEO GU100 |
|--|------------------------|------------------------|------------------------|
| Indeks | OS-PSG100-10 | OS-PSG100-90 | OS-PSG100-00 |
| Napięcie zasilania | 230V AC | 230V AC | 230V AC |
| Częstotliwość | 50/60Hz | 50/60Hz | 50/60Hz |
| Rodzaj źródła światła (brak w komplecie) | 1 x żarówka LED AR-111 | 1 x żarówka LED AR-111 | 1 x żarówka LED AR-111 |
| Trzonek źródła światła | GU10 | GU10 | GU10 |
| Moc źródła światła** | 1 x max. 35W | 1 x max. 35W | 1 x max.35W |
| Stopień ochrony | IP 20 | IP 20 | IP 20 |
| Klasa ochronności | I | I | I |
| Możliwość ściemniania | nie | nie | nie |
| Temperatura pracy Ta | +5°C ÷ +25°C | +5°C ÷ +25°C | +5°C ÷ +25°C |
| Wersja kolorystyczna | biały | szary | czarny |
| Masa | 1,17kg | 1,17kg | 1,17kg |

** maksymalna dopuszczalna moc źródła światła to 35W;
zaleca się jednak stosowanie źródeł światła LED; rekomendowane żarówki LED AR111 z trzonkiem GU10 marki BRILUM



WYMIARY GABARYTOWE (mm)



* otwór montażowy - 170mm x 170mm