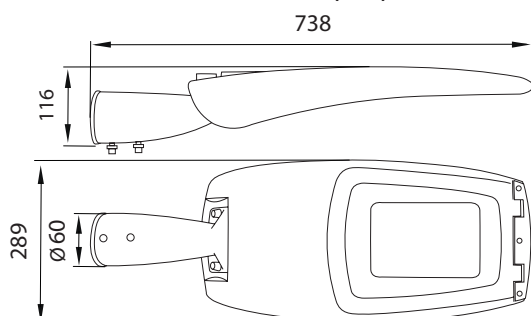


# ADQUEN PLUS 200

oprawa uliczna LED, moc: 90W - 150W  
barwa światła: neutralna biała



## WYMIARY GABARYTOWE (mm)



## PARAMETRY TECHNICZNE

Model	ADQUEN PLUS 200						
Indeks	OU-AP2090-40	OU-AP2100-40	OU-AP2110-40	OU-AP2120-40	OU-AP2130-40	OU-AP2140-40	OU-AP2150-40
Moc oprawy (P)	90W	100W	110W	120W	130W	140W	150W
Napięcie zasilania (U)	220V - 240V AC	220V - 240V AC	220V - 240V AC	220V - 240V AC	220V - 240V AC	220V - 240V AC	220V - 240V AC
Częstotliwość (f)	50/60Hz	50/60Hz	50/60Hz	50/60Hz	50/60Hz	50/60Hz	50/60Hz
Kąt rozsyłu światła	160° x 107°	160° x 107°	160° x 107°	160° x 107°	160° x 107°	160° x 107°	160° x 107°
Współczynnik mocy (cos φ)	≥ 0,90	≥ 0,90	≥ 0,90	≥ 0,90	≥ 0,90	≥ 0,90	≥ 0,90
Stopień ochrony	IP 66	IP 66	IP 66	IP 66	IP 66	IP 66	IP 66
Klasa ochronności	I	I	I	I	I	I	I
Źródło światła	moduł LED AP2130, 130W, NB o klasie efektywności energetycznej D	moduł LED AP2130, 130W, NB o klasie efektywności energetycznej D	moduł LED AP2130, 130W, NB o klasie efektywności energetycznej D	moduł LED AP2130, 130W, NB o klasie efektywności energetycznej D	moduł LED AP2130, 130W, NB o klasie efektywności energetycznej D	moduł LED AP2130, 130W, NB o klasie efektywności energetycznej D	moduł LED AP2130, 130W, NB o klasie efektywności energetycznej D
Typ diod LED	SMD	SMD	SMD	SMD	SMD	SMD	SMD
Barwa światła	neutralna biała	neutralna biała	neutralna biała	neutralna biała	neutralna biała	neutralna biała	neutralna biała
Temperatura barwowa (CCT)	4000K	4000K	4000K	4000K	4000K	4000K	4000K
Wskaźnik oddawania barw (CRI)	80	80	80	80	80	80	80
Trwałość znamionowa	50 000 h	50 000 h	50 000 h	50 000 h	50 000 h	50 000 h	50 000 h
Strumień świetlny oprawy	12 000 lm	13 300 lm	14 700 lm	16 000 lm	17 300 lm	18 700 lm	20 000 lm
Temperatura pracy Ta	-40°C – +50°C	-40°C – +50°C	-40°C – +50°C	-40°C – +50°C	-40°C – +50°C	-40°C – +50°C	-40°C – +50°C
Masa	6,0 kg	6,0 kg	6,0 kg	6,0 kg	6,0 kg	6,0 kg	6,0 kg

## PRZEZNACZENIE. CHARAKTERYSTYKA

- oprawa uliczna LED będąca produktem wyposażonym
- źródło światła: moduł LED o klasie efektywności energetycznej D
- wysoki stopień ochrony: IP 66
- układ optyczny: soczewkowy, niesymetryczny, o kącie rozsyłu światła 160°x107°, osłonięty szybą hartowaną
- mocowanie: na wysięgniku poziomym i pionowym słupie o średnicy max. 48 ÷ 60mm za pomocą uchwyty stanowiącego integralną część oprawy; uchwyt umożliwia regulację kąta nachylenia oprawy w zakresie -15° / +15°
- zastosowanie: oświetlenie dróg, ulic, placów, mostów, a także różnorodnych przestrzeni otwartych o charakterze reprezentacyjnym i terenów rekreacyjnych w obszarach zurbanizowanych, itp.
- kolor: szary

## BUDOWA. DANE TECHNICZNE

- korpus z odlewu aluminiowego - dobrze odprowadzający ciepło, malowany proszkowo
- klosz - szyba ze szkła hartowanego osłaniająca układ optyczny
- jednoczęściowy panel z diodami LED (moduł LED) osłoniętymi soczewkowym układem optycznym o rozsyłe niesymetrycznym
- zasilacz LED umiejscowiony w dolnej części korpusu oprawy
- uszczelnienie, zapewniające ochronę przed zabrudzeniami i wilgocią:
  - uszczelka pomiędzy górną i dolną częścią korpusu oprawy
  - uszczelka pomiędzy hartowaną szybą a dolną częścią korpusu oprawy
- aluminiowy uchwyt umożliwiający regulację kąta nachylenia oprawy w zakresie -15°/+15°
- automatyczne odłączenie zasilania w momencie otwarcia oprawy
- blokada zabezpieczająca oprawę przez zamknięciem podczas wykonywania zabiegów konserwacyjnych
- trójżyłowy przewód zasilający wyprowadzony z oprawy

