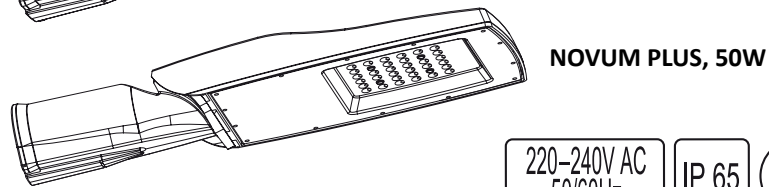
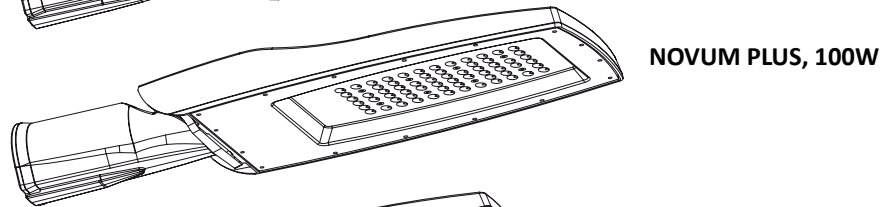
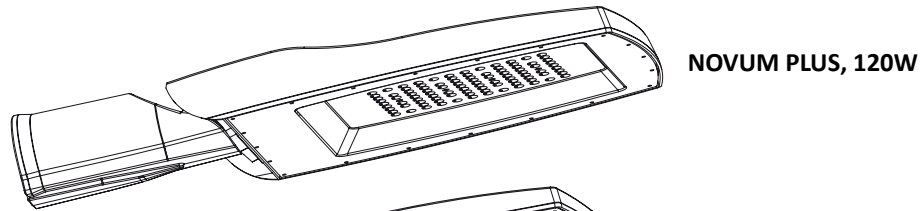




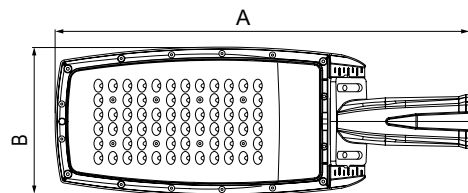
LEDLUM Sp. z o.o.
ul. 29 Listopada 64
99-300 Kutno
Poland



INSTRUKCJA MONTAŻU I EKSPLOATACJI INSTALLATION AND OPERATING MANUAL Oprawy uliczne / Street luminaires NOVUM PLUS



WYMIARY GABARYTOWE [mm] / DIMENSIONS [mm]

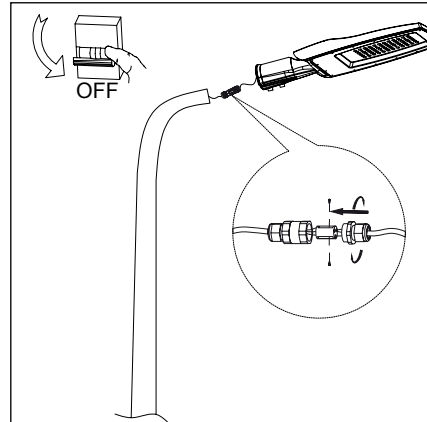


Model	A	B	C	D
NOVUM PLUS, 50W	394	149	37	63
NOVUM PLUS, 100W	469	167	41	63
NOVUM PLUS, 120W	509	236	47	74



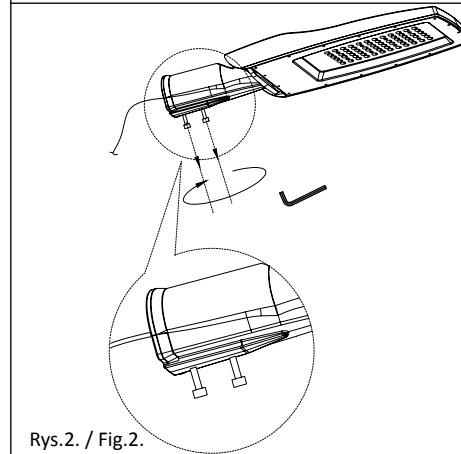
RYSUNKI MONTAŻOWE / DRAWINGS INSTALLATION

PL / GB

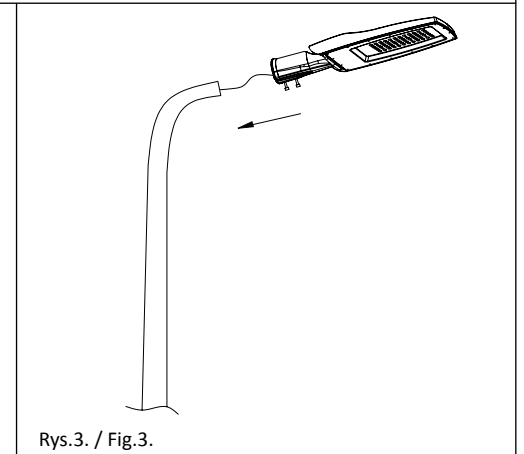


Rys.1. / Fig.1.

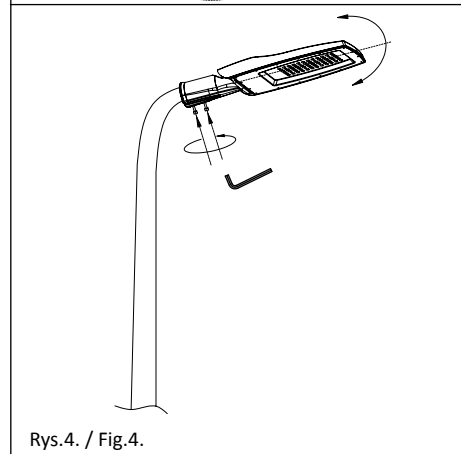
Model	A [mm]	B [mm]	C [mm]
NOVUM PLUS, 50W	200	45	5
NOVUM PLUS, 100W	200	45	5
NOVUM PLUS, 120W	200	45	5



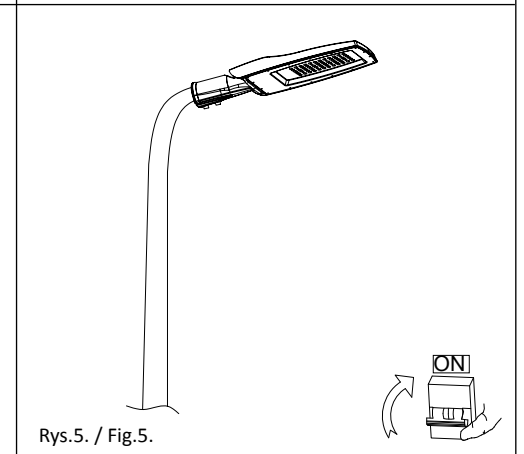
Rys.2. / Fig.2.



Rys.3. / Fig.3.



Rys.4. / Fig.4.



Rys.5. / Fig.5.

Instrukcja montażu i eksploatacji Oprawy uliczne NOVUM PLUS


PRZEZNACZENIE

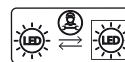
NOVUM PLUS o mocy 50W, 100W i 120W to oprawy uliczne LED o niesymetrycznym rozsyłe światła, przeznaczone do oświetlania dróg, ulic, parkingów, placów budowy, itp. Oprawy przystosowane są do mocowania na wysięgniku poziomym i pionowym słupie o średnicy: Ø50mm - wersja NOVUM PLUS, 50W i 100W oraz Ø60mm - wersja NOVUM PLUS, 120W. Istnieje możliwość regulacji uchwytu oprawy. Korpus oprawy wykonany jest z odlewu aluminiowego, zapewniającego skuteczne odprowadzanie ciepła. Diody LED typu SMD osłonięte są multi-soczewką o niesymetrycznym rozsyłe światła, wykonaną z poliwęglanu (PC).

Długości przewodów wyprowadzonych z oprawy przedstawiono na [Rys.1.].

Brak złącza przyłączeniowego do sieci ~220-240V. Do instalacji wymagana jest porada osoby wykwalifikowanej.

Oprawy oświetleniowe NOVUM PLUS to produkty wyposażone.

 Te produkty zawierają źródło światła (moduł LED) o klasie efektywności energetycznej E.



Możliwość wymiany źródła światła (modułu LED) jedynie przez wykwalifikowany personel (tylko przez serwis LEDLUM Sp. z o.o.).

Moduł LED zasilany jest za pomocą zintegrowanego elektronicznego układu zasilającego.

MONTAŻ

Instalację oprawy powinien przeprowadzić uprawniony i doświadczony elektryk. **Przed rozpoczęciem instalacji należy koniecznie wyłączyć dopływ prądu do sieci elektrycznej, do której ma być podłączona oprawa, aby zabezpieczyć się przed przypadkowym załączeniem napięcia! Przewody elektryczne muszą być podłączone zgodnie z instrukcją oraz obowiązującymi przepisami.**

Dokonywanie jakichkolwiek czynności wewnątrz oprawy przy włączonym zasilaniu grozi porażeniem prądem elektrycznym!

Nie ponosimy odpowiedzialności za szkody powstałe wskutek nieprawidłowego montażu.

Zastrzegamy sobie prawo do zmian w konstrukcji produktu.

- Wyłączyć zasilanie oprawy. Podłączyć oprawę do sieci, przyłączając przewód zasilający do odpowiednich zacisków szczelnego złącza (brak złącza kablowego w komplecie z oprawą).
Brązowy - przewód fazowy, niebieski - przewód neutralny, żółto/zielony - uziemienie [Rys.1.].
- Odkręcić śruby mocujące oprawę [Rys.2.].
- Nalożyć oprawę na końcówkę słupa oświetleniowego lub wysięgnika [Rys.3.].
- Ustawić odpowiedni kąt nachylenia oprawy. Dokręcić stopniowo śruby mocujące oprawę [Rys.4.].
- Włączyć zasilanie oprawy [Rys.5.].

PARAMETRY TECHNICZNE

Model	NOVUM PLUS		
Moc oprawy	50W	100W	120W
Napięcie zasilania	220-240V AC		
Częstotliwość	50/60Hz		
Układ optyczny	multi-soczewka		
Kąt rozsyłu światła	75° x 145°		
Stopień ochrony	IP 65		
Klasa ochronności	I		
Źródło światła	moduł LED o klasie efektywności energetycznej E		
Typ diod LED	SMD		
Barwa światła	neutralna biała		
Temperatura barwowa	4000K		
Wskaźnik oddawania barw (CRI)	≥ 70		
Trwałość znamionowa źródła światła*	25 000 godzin		
Strumień świetlny oprawy**	5 000 lm	10 000 lm	12 000 lm
Temperatura otoczenia	-25°C ÷ +45°C		
Waga	1,12kg	1,42kg	1,70kg

* parametr podawany w oparciu o dane producenta diod / ** parametr podawany z tolerancją ±5%

BEZPIECZEŃSTWO I KONSERWACJA

Dla zapewnienia optymalnych parametrów technicznych oprawy należy okresowo przeprowadzać jej konserwację. Przed rozpoczęciem czyszczenia produktu należy odłączyć od zasilania. Zlekceważenie tego ostrzeżenia może spowodować niebezpieczeństwo porażenia prądem elektrycznym. Czyścić wyłącznie delikatnymi i suchymi tkaninami. Nie używać środków żrących i rozpuszczalników. Nie stosować strumienia wody pod ciśnieniem.

UWAGA!

Nie ponosimy odpowiedzialności za wady wynikłe z niestosowania się do zaleceń niniejszej instrukcji. Zgodnie z art. 568 §1 Kodeksu Cywilnego uprawnienia z tytułu rękojmi za wady fizyczne wygasają po upływie dwóch lat, licząc od dnia wydania oprawy Kupującemu. Informacje zawarte w niniejszym dokumencie mogą ulegać zmianie bez uprzedzenia. Eventualne zmiany będą uwzględniane w kolejnych wydaniach instrukcji obsługi lub w publikacjach i dokumentach uzupełniających.



Symbol oznacza selektywne zbieranie sprzętu elektrycznego i elektronicznego, czyli tego produktu nie wolno traktować, jak innych odpadów domowych. Należy oddać go do właściwego punktu zbierającego zużyty sprzęt elektryczny i elektroniczny. Właściwa realizacja zadań związanych ze zbieraniem zużytego sprzętu elektrycznego i elektronicznego ma znaczenie szczególne w przypadku, gdy w tym sprzęcie występują składniki niebezpieczne, które mają szczególnie negatywny wpływ na środowisko i zdrowie ludzi.



Installation and operating manual Street luminaires NOVUM PLUS


APPLICATION

NOVUM PLUS with powers 50W, 100W and 120W are the street luminaires with asymmetrical beam angle, designed for illumination of roads, streets, parking lots, construction sites, etc.. The luminaires are adapted for installation on horizontal extension arm and vertical pole with diameter of Ø50mm - type NOVUM PLUS, 50W and 100W and with diameter of Ø60mm - type NOVUM PLUS, 120W. It is possible to adjust the luminaire grip. The luminaire's housing is made of aluminum casting that provides efficient heat dissipation. SMD LEDs are covered by an multi-lens with an asymmetrical light distribution. The multi-lens is made of polycarbonate (PC).

The length of power cables that lead out of the luminaire is shown in [Fig.1.].

Connector for current ~220-240V is not included with the set of luminaire. An advice from qualified person is needed for installation.

NOVUM PLUS luminaires are the containing products.

 These luminaires contain a light source (LED module) with energy efficiency class E.



Possibility to replace the LED light source (LED module) by qualified personnel only (by the LEDLUM Sp. z o.o. service only).

The LED module is powered by an integrated electronic power supply system.

INSTALLATION

Installation of the luminaire should be done by the certified and experienced electrician. **Before starting the installation you must absolutely turn off the main power supply, where the luminaire should be connected to, to avoid accidental voltage connection! Electrical cables must be connected according to the instruction and regulations in force.**

Performing any operations inside the luminaire with the power supply switched on may result in an electric shock!

We take no responsibility for any damages due to improper installation.

We reserve the right to apply changes in the construction of the product.

- Switch off the luminaire power supply. Connect the luminaire to mains by connecting power cable to proper clamps of the hermetic connector (the cable connector are not included in the set with luminaire).
Brown - live cable, blue - neutral cable, yellow/green – safety cable [Fig.1.].
- Unscrew luminaire's mounting screws [Fig.2.].
- Place the luminaire on the top of the lighting pole or horizontal extension arm [Fig.3.].
- Set the right inclination angle of the luminaire. Gradually tighten up luminaire's mounting screws [Fig.4.].
- Switch on the luminaire power supply [Fig.5.].

TECHNICAL PARAMETERS

Model	NOVUM PLUS		
Power of the luminaire	50W	100W	120W
Supply voltage	220-240V AC		
Frequency	50/60Hz		
Optical system	multi-lens		
Beam angle	75° x 145°		
Protection rate	IP 65		
Protection class	I		
Light source	LED module with energy efficiency class E		
LEDs type	LEDs SMD type		
Light colour	neutral white		
Correlated colour temperature	4000K		
Colour rendering index (CRI)	≥ 70		
Rated lifetime of light source*	25 000 hours		
Luminous flux of the luminaire**	5 000 lm	10 000 lm	12 000 lm
Ambient temperature	-25°C ÷ +45°C		
Weight	1,12kg	1,42kg	1,70kg

* provided parameter is based on LEDs manufacturer's data / ** parameter is provided with ± 5% tolerance margin

SAFETY AND MAINTENANCE

To keep the optimal technical parameters of the luminaire the periodical maintenance should be carried out. Before cleaning the product, disconnect it from power supply. Ignoring this warning can cause danger of electric shock. Clean only with soft and dry cloths. Do not use corrosives chemicals and solvents. Do not use stream of water under pressure.

CAUTION!

We take no responsibility for faults resulting from non-compliance with the above instructions. According to article 568 pt 1 of the Polish Civil Code, the right resulting from a warranty for physical defects are extinct after the lapse of 2 (two) years after delivery of the luminaire to the Buyer. The information included in this document may undergo changes without warning. Possible changes will be taken into consideration while working with other issues of the instructions for use or complementary documents.



This symbol stands for selective collecting of the electrical and electronic equipment, therefore, this product cannot be treated as other household's waste. It has to be left at a special used-equipment collection point. The appropriate dealing with the collection of used electrical and electronic equipment is crucial, especially if the equipment includes dangerous components which have a negative influence on the environment and on the health of people.

