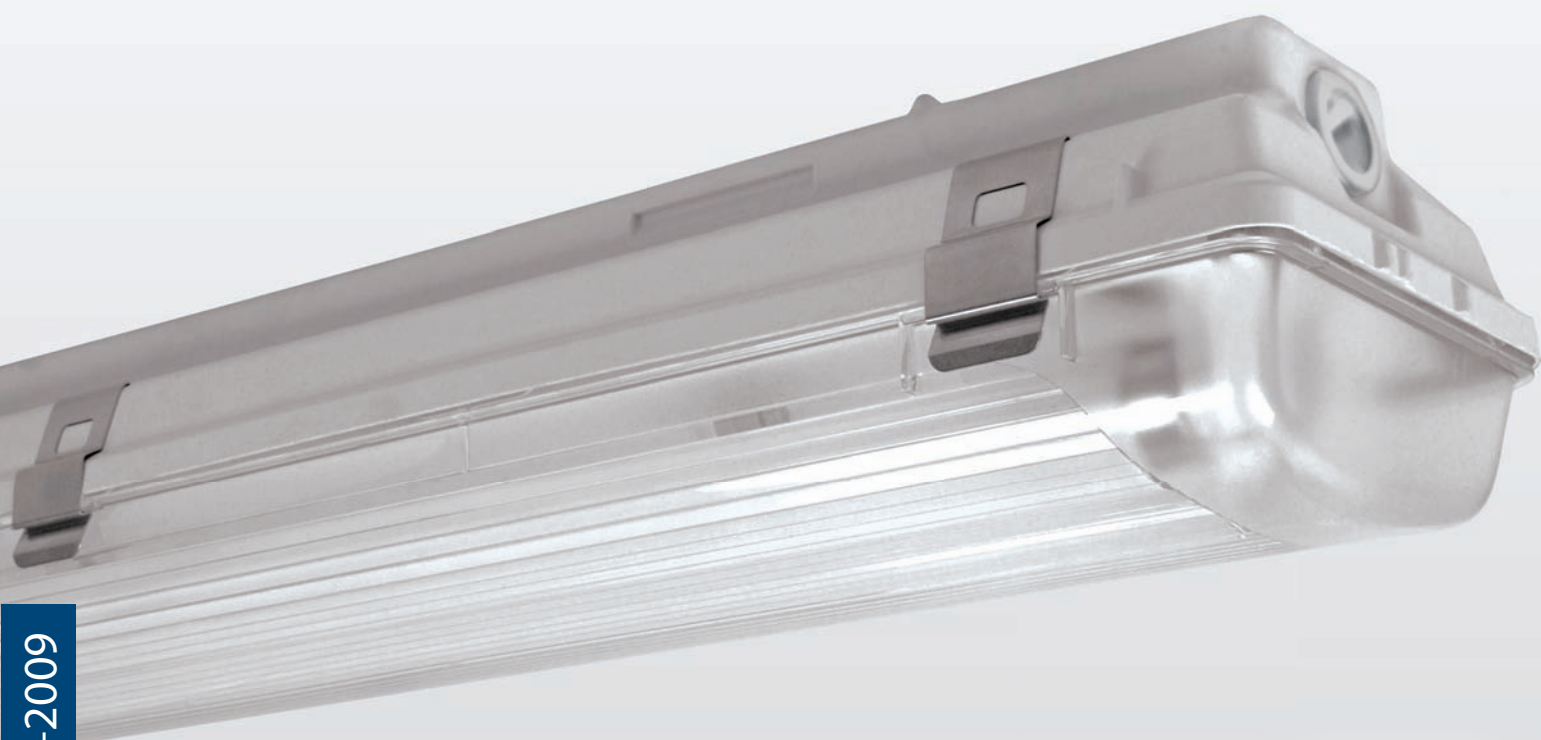
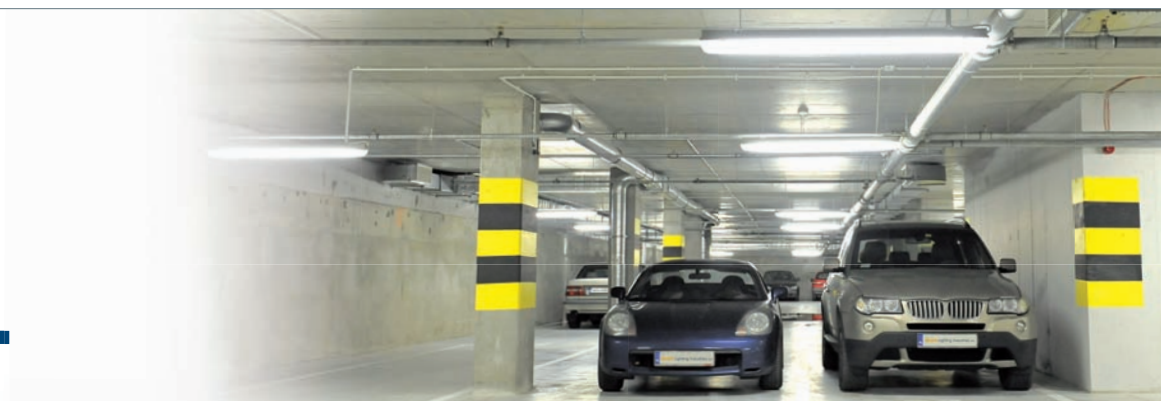


DUST

Rodzina opraw szczelnych



Product Line 016-2009



Oprawa na każde warunki

DUST to rodzina opraw o wysokiej szczelności, najlepiej sprawdzających się w wilgotnym i zapylnym środowisku, zarówno wewnątrz, jak i na zewnątrz budynków, w miejscach narażonych na akty wandalizmu.

Oprawa do wielu zadań

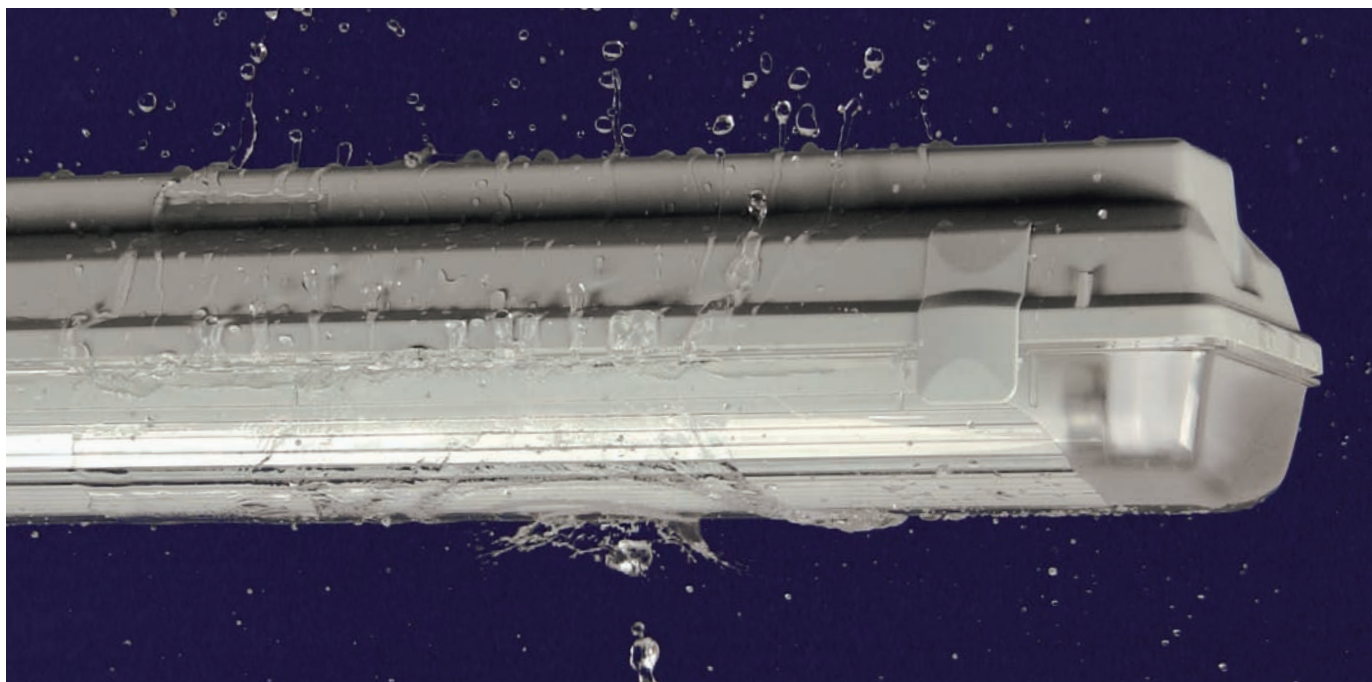
Oprawy DUST polecane są do oświetlenia powierzchni o charakterze:

- przemysłowym - obszarów produkcyjnych, pomieszczeń technicznych, magazynów, terminali transportowych;
- komunikacyjnym - parkingów podziemnych i wielopoziomowych, tuneli dla pieszych, garaży, klatek schodowych;
- pomocniczym - piwnic, kuchni, szatni.

Można stosować je z powodzeniem do oświetlenia zewnętrznego otoczenia budynków - wejść do budynków, wiat, zadaszeń, przystanków itp.

Estetyczny wygląd, szerokie możliwości

- odporność na wnikanie pyłu i wilgoci do wnętrza oprawy
- wysoka trwałość dzięki wytrzymałym materiałom i komponentom
- klosz z poliwęglanu (PC) o wysokiej wytrzymałości mechanicznej
- wybór mocowania klosza - klamry z poliamidu (PA) lub stali nierdzewnej
- różne rodzaje układów zasilania świetlówek: tradycyjne i elektroniczne
- energooszczędne źródła światła: świetlówki T5 i T8
- praca w trybie awaryjnym
- montaż nastropowy lub zwieszany
- łatwa instalacja i konserwacja



Funkcjonalna we wszystkich szczegółach

Poliuretanowa uszczelka

Klamry dociskające z tworzywa lub ze stali nierdzewnej

Korpus z poliestru wzmocnionego włóknem szklanym

Uchwyty zatrzaskowe do mocowania płyty montażowej

Zamaskowane otwory do łączenia opraw w linii świetlnej

Oprawka świetlówki

Oprawka zapłonika

Statecznik

Zapłonnik

Płyta montażowa z blachy stalowej malowana proszkowo na biało

Świetlówka T8 lub T5

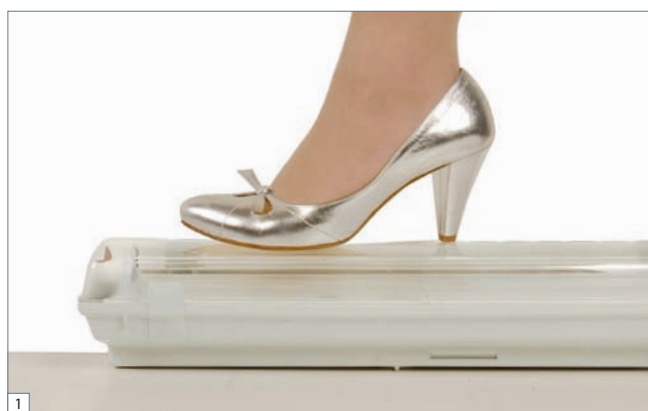
Klosz z poliwęglanu

Trwała i wytrzymała

Materiały zastosowane w produkcji serii opraw hermetycznych DUST gwarantują, że oprawy są bezpieczne w użytkowaniu, odporne na uszkodzenia i akty wandalizmu, a jednocześnie posiadają doskonałe parametry oświetleniowe.

Obudowa – trwałe materiały, ergonomiczny kształt

- 1 Estetyczna i wytrzymała obudowa oprawy wytwarzana jest metodą termoformowania z poliestru wzmocnionego włóknem szklanym. Dzięki zastosowaniu tego tworzywa ma ona elastyczną formę, a jednocześnie jest bardzo trwała i odporna na uciążliwe warunki otoczenia, w którym pracuje. Przymocowane do niej uchwyty zatrzaskowe służą do połączenia podstawy z osprzętem elektrycznym pełniąc również funkcję odbłyśnika.



Klosz – idealny do pracy w trudnych warunkach

Duży wpływ na trwałość i odporność oprawy na uszkodzenia ma przezroczysty, opływowy klosz.

- 2 3 Dzięki poliwęglanowi, z którego wykonano klosz, jest on:
- odporny na stłuczenie, promieniowanie UV, działanie wysokich temperatur i wpływy atmosferyczne;
 - przepuszczalny dla światła widzialnego;
 - trwały i niezawodny przez długi okres użytkowania oprawy.

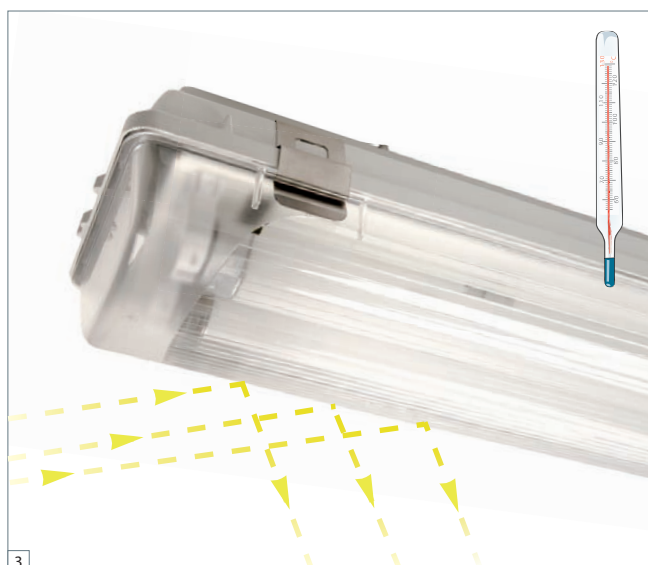
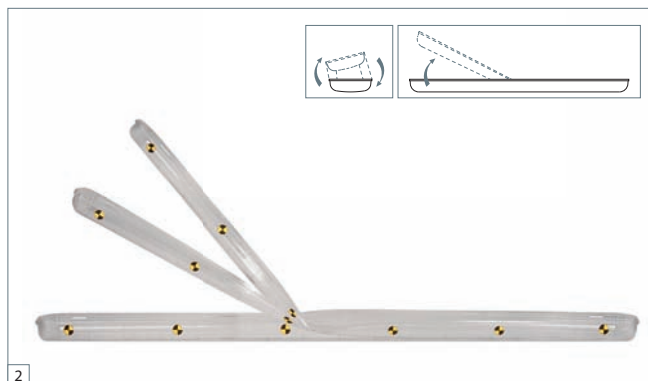
Zewnętrzna część klosza ma gładką powierzchnię, dzięki czemu łatwo utrzymać go w czystości.

Wewnętrzna powierzchnia klosza, ryflowana na całej długości:

- zwiększa wydajność świetlną oprawy,
- doskonale rozprasza światło,
- ogranicza olśnienie.

Końce klosza są wewnętrznie matowane z obu stron.

Klosz idealnie przylega do obudowy oprawy, dzięki trwałym kłom dociskającym.



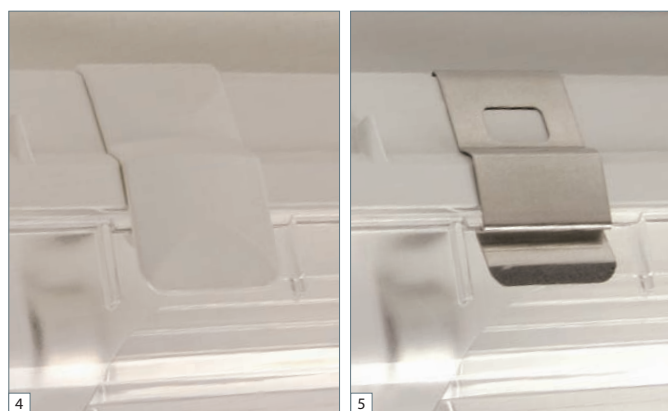
Szczelna i niezawodna

Szereg badań laboratoryjnych, jakim poddane zostały oprawy DUST gwarantuje ich niezawodną pracę w uciążliwych warunkach.

Klamry dociskające - odporne na wielokrotne otwieranie

Klamry dociskają klosz do obudowy oprawy. Dzięki nim cała oprawa staje się sztywna, a ciasno przylegające do siebie obudowa i klosz, nie pozwalają na dostanie się pyłu i wilgoci do wnętrza oprawy. Klamry o ergonomicznym kształcie wykonywane są w dwóch opcjach: z poliamidu (PA) lub stali nierdzewnej.

- 4 Wersje z poliamidu są trwałe, wytrzymałe mechanicznie i odporne na ścieranie. W warunkach oddziaływania obciążeń cieplnych charakteryzują się stabilnością kształtu.
- 5 Wersje ze stali nierdzewnej to doskonałe rozwiązanie w otoczeniu o podwyższonej uciążliwości pracy (uszkodzenia mechaniczne, zwiększona emisja promieniowania UV).



Wysoka odporność na wodę i pył

- 6 Oprawy DUST, dzięki specjalnej poliuretanowej uszczelce, wylanej na krawędzi obudowy, mają wysoką odporność na wnikanie pyłu i wody do wnętrza oprawy. Dodatkowym zabezpieczeniem przed oddziaływaniem warunków zewnętrznych są klamry mocujące klosz. Zaokrąglony kształt oprawy utrudnia gromadzenie się na niej kurzu i wilgoci, dzięki czemu łatwo utrzymać ją w czystości.



Jakość potwierdzona badaniami

- 7 Cykl badań przeprowadzonych w laboratoriach ELGO obejmował sprawdzenie wszystkich parametrów oprawy, pod względem:
 - testów elektrycznych,
 - próby trwałości,
 - próby termicznej,
 - odporności na pył i wodę.

Oprawy spełniają wymagania określone w Dyrektywie niskonapięciowej LVD i Dyrektywie kompatybilności elektromagnetycznej EMC.



Ekonomiczna i wydajna

Różna liczba i rodzaj świetlówek, stateczniki magnetyczne lub elektroniczne, układy oświetlenia awaryjnego i dwa sposoby montażu zapewniają uniwersalność stosowania.

Energooszczędne źródła światła

Seria DUST to oprawy szczelne współpracujące z najpopularniejszymi źródłami światła, dostępnymi w kilku odmianach mocy:

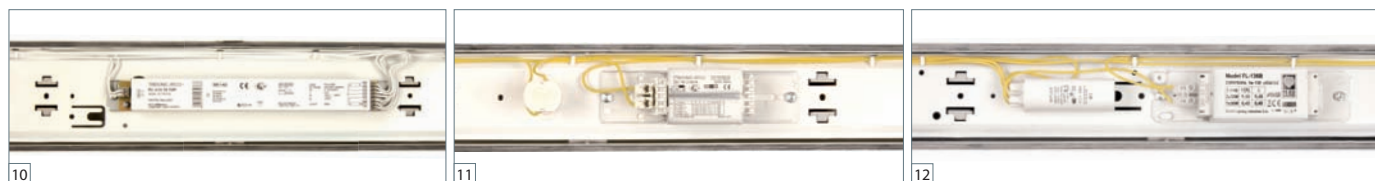
- 8 z jedną lub dwiema świetłówkami T5 o mocach 14 W, 28 W, 35 W, 49 W, 54 W lub 80 W,
- 9 z jedną lub dwiema świetłówkami T8 o mocy 18 W, 36 W lub 58 W.



Różne układy zasilania

Użytkownik opraw DUST ma do dyspozycji kilka możliwości doboru odpowiadającego mu układu zasilania świetlówek:

- 10 oprawy ze statecznikiem elektronicznym,
- 11 oprawy z niskostratnym statecznikiem magnetycznym, bez kompensacji mocy biernej,
- 12 oprawy z niskostratnym statecznikiem magnetycznym, z kompensacją mocy biernej.



Oświetlenie awaryjne – bezpieczna ewakuacja

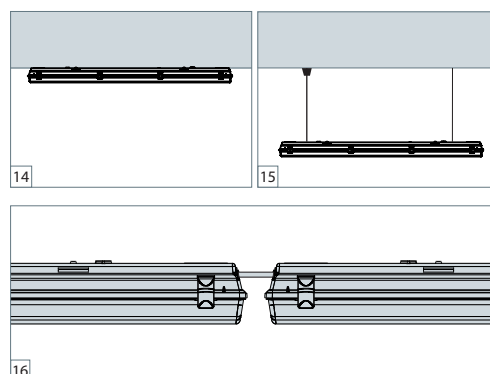
- 13 Seria DUST oferuje wiele opcji oświetlenia awaryjnego. W oprawach z zainstalowanym specjalnym układem, oświetlenie awaryjne zapewnione jest przez 1, 2 lub 3 godziny, w zależności od zastosowanej baterii. Pozwala to na podtrzymanie oświetlenia podczas ewakuacji z budynku.



Różne możliwości montażu

Pojedyncze oprawy lub linie świetlne mogą być mocowane:

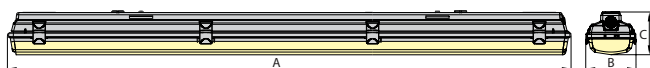
- 14 bezpośrednio na stropie,
- 15 zwieszane na linkach lub łańcuszkach przy użyciu specjalnych metalowych zawieszek.
- 16 Tworzenie linii jest możliwe przez bezpośrednie połączenie opraw przy pomocy specjalnych otworów w obudowie.



Oprawa świetłówkowa szczelna DUST

Index	Model	Źródło światła	Stopień ochrony	Zamki z poliamidu (PA)	Zamki stalowe	Statecznik magnetyczny	Kompensacja mocy biernej	Statecznik elektroniczny	Moduł awaryjny
YS-WO0041-83	DUST 118TMK	1 x świetłówka liniowa 18 W	IP 65	•		•	+		
YS-WO0041-84	DUST 118TM	1 x świetłówka liniowa 18 W	IP 65	•		•	-		
YS-WO0041-85	DUST 118TE	1 x świetłówka liniowa 18 W	IP 65	•				•	
YS-WO0041-89	DUST 118NMK	1 x świetłówka liniowa 18 W	IP 65		•	•	+		
YS-WO0041-90	DUST 118NM	1 x świetłówka liniowa 18 W	IP 65		•	•	-		
YS-WO0041-91	DUST 118NE	1 x świetłówka liniowa 18 W	IP 65		•			•	
YS-WO0041-95	DUST 136TMK	1 x świetłówka liniowa 36 W	IP 66	•		•	+		
YS-WO0041-96	DUST 136TM	1 x świetłówka liniowa 36 W	IP 66	•		•	-		
YS-WO0041-97	DUST 136TE	1 x świetłówka liniowa 36 W	IP 66	•				•	
YS-WO0042-01	DUST 136NMK	1 x świetłówka liniowa 36 W	IP 66		•	•	+		
YS-WO0042-02	DUST 136NM	1 x świetłówka liniowa 36 W	IP 66		•	•	-		
YS-WO0042-03	DUST 136NE	1 x świetłówka liniowa 36 W	IP 66		•			•	
YS-WO0042-07	DUST 158TMK	1 x świetłówka liniowa 58 W	IP 65	•		•	+		
YS-WO0042-08	DUST 158TM	1 x świetłówka liniowa 58 W	IP 65	•		•	-		
YS-WO0042-09	DUST 158TE	1 x świetłówka liniowa 58 W	IP 65	•				•	
YS-WO0042-13	DUST 158NMK	1 x świetłówka liniowa 58 W	IP 65		•	•	+		
YS-WO0042-14	DUST 158NM	1 x świetłówka liniowa 58 W	IP 65		•	•	-		
YS-WO0042-15	DUST 158NE	1 x świetłówka liniowa 58 W	IP 65		•			•	
YS-WO0042-19	DUST 218TMK	2 x świetłówka liniowa 18 W	IP 66	•		•	+		
YS-WO0042-20	DUST 218TM	2 x świetłówka liniowa 18 W	IP 66	•		•	-		
YS-WO0042-21	DUST 218TE	2 x świetłówka liniowa 18 W	IP 66	•				•	
YS-WO0042-25	DUST 218NMK	2 x świetłówka liniowa 18 W	IP 66		•	•	+		
YS-WO0042-26	DUST 218NM	2 x świetłówka liniowa 18 W	IP 66		•	•	-		
YS-WO0042-27	DUST 218NE	2 x świetłówka liniowa 18 W	IP 66		•			•	
YS-WO0042-31	DUST 236TMK	2 x świetłówka liniowa 36 W	IP 66	•		•	+		
YS-WO0042-32	DUST 236TM	2 x świetłówka liniowa 36 W	IP 66	•		•	-		
YS-WO0042-33	DUST 236TE	2 x świetłówka liniowa 36 W	IP 66	•				•	
YS-WO0042-37	DUST 236NMK	2 x świetłówka liniowa 36 W	IP 66		•	•	+		
YS-WO0042-38	DUST 236NM	2 x świetłówka liniowa 36 W	IP 66		•	•	-		
YS-WO0042-39	DUST 236NE	2 x świetłówka liniowa 36 W	IP 66		•			•	
YS-WOAA42-33	DUST 236TEA	2 x świetłówka liniowa 36 W	IP 66	•				•	1h
YS-WOAB42-33	DUST 236TEA	2 x świetłówka liniowa 36 W	IP 66	•				•	2h
YS-WOAC42-33	DUST 236TEA	2 x świetłówka liniowa 36 W	IP 66	•				•	3h
YS-WO0042-43	DUST 258TMK	2 x świetłówka liniowa 58 W	IP 65	•		•	+		
YS-WO0042-44	DUST 258TM	2 x świetłówka liniowa 58 W	IP 65	•		•	-		
YS-WO0042-45	DUST 258TE	2 x świetłówka liniowa 58 W	IP 65	•				•	
YS-WO0042-49	DUST 258NMK	2 x świetłówka liniowa 58 W	IP 65		•	•	+		
YS-WO0042-50	DUST 258NM	2 x świetłówka liniowa 58 W	IP 65		•	•	-		
YS-WO0042-51	DUST 258NE	2 x świetłówka liniowa 58 W	IP 65		•			•	
YS-WO0042-53	DUST 114TE	1 x świetłówka liniowa 14 W	IP 65	•				•	
YS-WO0042-55	DUST 114NE	1 x świetłówka liniowa 14 W	IP 65		•			•	
YS-WO0042-57	DUST 128TE	1 x świetłówka liniowa 28 W	IP 66	•				•	
YS-WO0042-59	DUST 128NE	1 x świetłówka liniowa 28 W	IP 66		•			•	
YS-WO0042-61	DUST 135TE	1 x świetłówka liniowa 35 W	IP 65	•				•	
YS-WO0042-63	DUST 135NE	1 x świetłówka liniowa 35 W	IP 65		•			•	
YS-WOAA42-61	DUST 149TE	1 x świetłówka liniowa 49 W	IP 65	•				•	
YS-WOAA42-63	DUST 149NE	1 x świetłówka liniowa 49 W	IP 65		•			•	
YS-WO0044-23	DUST 154TE	1 x świetłówka liniowa 54 W	IP 66	•				•	
YS-WO0044-25	DUST 154NE	1 x świetłówka liniowa 54 W	IP 66		•			•	
YS-WO0044-27	DUST 180TE	1 x świetłówka liniowa 80 W	IP 65	•				•	
YS-WO0044-29	DUST 180NE	1 x świetłówka liniowa 80 W	IP 65		•			•	
YS-WO0042-65	DUST 214TE	2 x świetłówka liniowa 14 W	IP 66	•				•	
YS-WO0042-67	DUST 214NE	2 x świetłówka liniowa 14 W	IP 66		•			•	
YS-WO0042-69	DUST 228TE	2 x świetłówka liniowa 28 W	IP 66	•				•	
YS-WO0042-71	DUST 228NE	2 x świetłówka liniowa 28 W	IP 66		•			•	
YS-WO0042-73	DUST 235TE	2 x świetłówka liniowa 35 W	IP 65	•				•	
YS-WO0042-75	DUST 235NE	2 x świetłówka liniowa 35 W	IP 65		•			•	
YS-WO0044-31	DUST 254TE	2 x świetłówka liniowa 54 W	IP 66	•				•	
YS-WO0044-33	DUST 254NE	2 x świetłówka liniowa 54 W	IP 66		•			•	
YS-WO0044-35	DUST 280TE	2 x świetłówka liniowa 80 W	IP 65	•				•	
YS-WO0044-37	DUST 280NE	2 x świetłówka liniowa 80 W	IP 65		•			•	

Oznaczenia: E – statecznik elektroniczny; M – statecznik magnetyczny; K – kompensacja mocy biernej; A – oprawy z modulem awaryjnym; T – zamki z tworzywa; N – zamki stalowe



Model (T8)	długość A	szerokość B	wysokość C	Model (T5)	długość A	szerokość B	wysokość C	Model (T5)	długość A	szerokość B	wysokość C
DUST 118	669 mm	90 mm	95 mm	DUST 114	669 mm	90 mm	95 mm	DUST 214	669 mm	116 mm	99 mm
DUST 136	1277 mm	90 mm	95 mm	DUST 128	1277 mm	90 mm	95 mm	DUST 228	1277 mm	116 mm	99 mm
DUST 158	1577 mm	90 mm	95 mm	DUST 135	1577 mm	90 mm	95 mm	DUST 235	1577 mm	116 mm	99 mm
DUST 218	669 mm	116 mm	99 mm	DUST 149	1577 mm	90 mm	95 mm	DUST 254	1277 mm	116 mm	99 mm
DUST 236	1277 mm	116 mm	99 mm	DUST 154	1277 mm	90 mm	95 mm	DUST 280	1577 mm	116 mm	99 mm
DUST 258	1577 mm	116 mm	99 mm	DUST 180	1577 mm	90 mm	95 mm				





Fabryka sprzętu oświetleniowego ELGO Lighting Industries S.A. w Gostyninie, to centrum produkcyjne Grupy BRILUX. W fabryce tej wytwarzana jest większość wyrobów oferowanych przez tę Grupę. Bogata i różnorodna gama profesjonalnego sprzętu oświetleniowego ELGO obejmuje wiele produktów przeznaczonych do oświetlania dróg i parków, wnętrz użyteczności publicznej, obiektów biurowych, handlowych i przemysłowych oraz oświetlenia specjalistycznego, np. doświetlania upraw szklarniowych.

Z pewnością sentyment, jakim polski rynek oświetleniowy darzy markę ELGO, opiera się nie tylko na pięćdziesięcioletniej tradycji produkcji wyrobów oświetleniowych, ale przede wszystkim na ich wysokiej, stabilnej jakości przy bardzo korzystnych cenach. Jest to źródłem zaufania i doskonałej znajomości gostynińskich produktów oświetleniowych w Polsce i na wielu rynkach światowych.

Śmiała wizja rozwoju marki ELGO nawiązuje do tej tradycji, ale przede wszystkim opiera się na poszerzeniu oferty o nowoczesne produkty o współczesnym wzornictwie i wysokich parametrach technicznych. Służy temu systematyczny rozwój przez inwestycje w nowoczesną technikę wytwórczą i rozwój potencjałów produkcyjnych dających ELGO L.I. wszechstronne możliwości zaspokajania potrzeb rynku w zakresie produkcji opraw oświetleniowych i elektroniki oświetleniowej.

Niewątpliwie wynika to z faktu, iż działania Grupy BRILUX są skoncentrowane na dostarczaniu nowoczesnych i wszechstronnych produktów i usług oświetleniowych o bardzo dobrej jakości przy zachowaniu konkurencyjnych cen. W produkcji stosowane są surowce, materiały i technologie przyjazne dla środowiska.

BRILUX S.A.

05-500 Piaseczno, Stara Iwiczna, ul. Słoneczna 116A
tel. +48 (22) 756 64 00, fax +48 (22) 756 64 10
brilux@brilux.pl www.brilux.pl www.elgo.pl

ELGO Lighting Industries S.A.

09-500 Gostynin, ul. Kutnowska 98
tel. +48 (24) 235 20 01, fax +48 (24) 235 37 43
elgo@elgo-li.pl www.elgo-li.pl